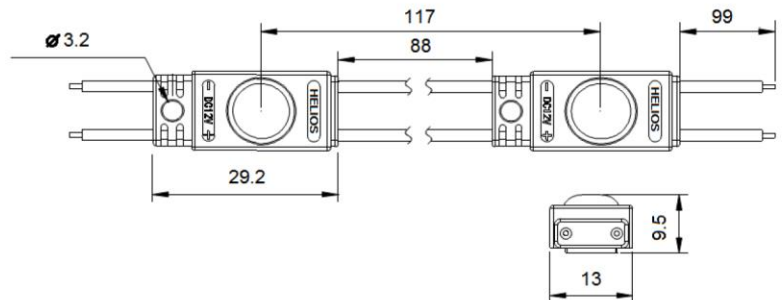
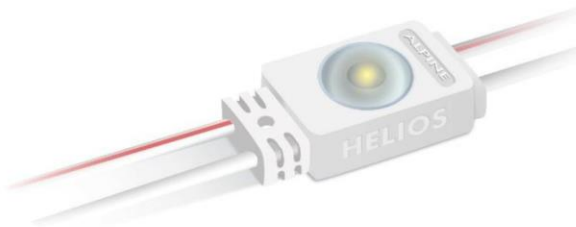


Серия Alpine
LEDs with optics 160°
Alpine -1L-XX



IP65



Артикул	ALPINE 1L-XX	Глубина установки: от 40 мм	
ТЕХНИЧЕСКИЕ ХАРАКТЕРИСТИКИ	Кол-во светодиодов/ модуль	1	
	Дистанция между светодиодами	-	
	Дистанция по осям модулей	117 мм	
	Макс. кол-во модулей, подключаемых в одну цепь	50 шт	
	Диапазон рабочей температуры	- 30 ~ + 60°C	
	Диапазон температуры хранения	- 30 ~ + 70°C	
Класс защиты от пыли и влаги	IP65		
ОПТИЧЕСКИЕ ХАРАКТЕРИСТИКИ	Модель	ССТ или длина волны	Световой поток
	Alpine 1L-W	7000-7500К Кристальный белый	34 лм
	Alpine 1L-CW	9000-10000К Холодный белый	34 лм
	Alpine 1L-R	Red 620-625 нм	12, 6лм
	Угол излучения светового потока	160°	
Индекс цветопередачи CRI	≥75		
Световая эффективность	91 лм/Вт		
ЭЛЕКТРИЧЕСКИЕ ХАРАКТЕРИСТИКИ	Питание	12В DC	
	Ток	30 мА	
	Мощность потребляемая	0,36 Вт	
КОНСТРУКЦИЯ	Тип платы	FR4 двухслойная двухсторонняя	
	Материал корпуса	Негорючий пластик, стандарт EN60598-1	
	Соединяющий провод	20 AWG	
	Крепеж	3М клейкая лента и отверстие для фиксации	
УПАКОВКА	Кол-во в упаковке	120 шт	
	Кол-во в коробе	2400 шт	
СООТВЕТСТВИЕ СТАНДАРТАМ БЕЗОПАСНОСТИ	CE-EMC: EN 55015:2006+A1+A2, EN 61547:2009; негорючесть материалов: EN60598-1; RoHS; TUV EN60598-1:2008+A11 (IP TEST)		
ГАРАНТИЯ	5 лет		